

Fraunhofer WKI | Bienroder Weg 54 E | 38108 Braunschweig

HWW GmbH & Co. Holzwerke KG  
Fürst-von-der-Leyen-Platz 2  
86875 Waal

Fraunhofer-Institut für Holzforschung  
Wilhelm-Klauditz-Institut WKI

Institutsleiter  
Prof. Dr.-Ing. Bohumil Kasal

Leiter der Prüf-, Überwachungs- und  
Zertifizierungsstelle  
Dipl.-Ing. Harald Schwab

Bienroder Weg 54 E  
38108 Braunschweig

Dipl.-Ing. (FH) Florian Hulka  
Mechanische Holz- und Holzwerkstoffprüfung  
Qualitätsprüfung und -bewertung  
Telefon + 49 531 2155-342 | Fax -907  
florian.hulka@wki.fraunhofer.de  
www.wki.fraunhofer.de

Braunschweig, 04. März 2015

## Prüfbericht QA - 2015 - 0692

**Kunde:** HWW GmbH & Co. Holzwerke KG  
Fürst-von-der-Leyen-Platz 2  
86875 Waal

**Gegenstand der Untersuchungen:** Prüfung der Konsollast einer Holztraverse nach Herstellervorgaben

<b>Inhalt des Prüfberichtes:</b>	<b>1 Aufgabe</b>	2
	<b>2 Zu prüfendes Material, Probekörperaufbau und Prüfaufbau</b>	2
	<b>3 Prüfmethoden</b>	3
	<b>4 Prüfergebnisse</b>	3
	<b>5 Zusammenfassung</b>	4
	<b>6 Anlagen</b>	5

Der Prüfbericht enthält 9 Seiten einschließlich der Anlagen. Eine auszugsweise Veröffentlichung dieses Prüfberichtes ist nur mit schriftlicher Genehmigung des Fraunhofer-Instituts für Holzforschung – Wilhelm-Klauditz-Institut (WKI), Bienroder Weg 54 E in 38108 Braunschweig, statthaft.

Die Ergebnisse in diesem Prüfbericht beziehen sich ausschließlich auf die geprüften Probekörper.

Fraunhofer-Gesellschaft zur Förderung der angewandten Forschung e. V., München  
Vorstand

Prof. Dr.-Ing. habil. Prof. E. h. Dr.-Ing. E. h. mult. Dr. h. c. Dr. h. c. Reimund Neugebauer, Präsident

Prof. (Univ. Stellenbosch) Dr. rer. pol. Alfred Gossner

Prof. Dr. rer. publ. ass. iur. Alexander Kurz

Prof. Dr.-Ing. Dr. h. c. mult. Alexander Verl

Bankverbindung Deutsche Bank, München

Konto 752193300 BLZ 700 700 10

IBAN DE86 7007 0010 0752 1933 00

BIC (SWIFT-Code) DEUTDEMM

USt-IdNr. DE129515865

Steuernummer 143/215/20392

**1 Aufgabe**

Die Firma HWW GmbH & Co. Holzwerke KG, 86875 Waal, beauftragte das Fraunhofer-Institut für Holzforschung, WKI, mit der Prüfung einer Holztraverse. Holztraversen werden zur Verstärkung von Unterkonstruktionen aus Gipsplattensystemen verwendet. Wände, die mit Konsollasten über 0,7 kN/m bis 1,5 kN/m belastet werden, z. B. Waschtische, müssen nach DIN 18183-1 mit besonderen Bauteilen, z. B. Traversen, verstärkt werden um die auftretenden Kräfte in die Unterkonstruktion abzuleiten. Es wird geprüft, welcher Konsollast die unter 2 genannte Holztraverse standhält.

**2 Zu prüfendes Material  
Probekörperaufbau und  
Prüfaufbau**

Das Material wurde durch den Hersteller ausgewählt, markiert und an das WKI versendet.

- 5 Stück 21mm Sperrholz Utipin BFU100, C/C, 623x248mm

Das Material wurde verbraucht.

Zwischen 2 handelsüblichen CW-Profilen (75x50 mm<sup>2</sup>) im Abstand von 625 mm werden die Traversen mittels Schnellbauschrauben so befestigt, dass die Plattenvorderseite bündig mit der vorderen Seite des Profils ist. Dabei greift die genutete Seite der Traverse in einen Schenkel des Profils ein. Die andere Seite liegt bündig am Steg des Profils an. Pro Seite werden 4 Schnellbauschrauben zur Befestigung verwendet. Die Kombination aus CW-Profilen und Holztraverse wird vorderseitig doppelt mit 12,5 mm Gipskartonplatten beplankt. Hierzu werden pro Seite pro Gipskartonplatte 3 Schnellbauschrauben verwendet. (siehe Abbildung 1 in den Anlagen)

Der Prüfaufbau für die Einleitung der Konsollast ist nach DIN 18183-1, 4.5 wie folgt hergestellt:

Zur Einleitung einer Konsollast wird der oben beschriebene Probekörper in eine dafür angefertigte Haltevorrichtung so eingebaut, dass bei der Aufbringung der Last die CW-Ständerprofile axial (also in Krafrichtung) und quer dazu gehalten werden. Im eingebauten Zustand haben alle anderen Bauteile die Möglichkeit, sich zu verformen.

Die Exzentrizität  $e$  ist mit 150 mm kleiner gewählt als die gemäß DIN 18183-1 höchstzulässigen 300 mm. Die Konsole selbst ist 500 mm breit. Der auf die Probe wirkende Hebelarm  $a$  ist mit 315 mm höher als die gemäß DIN 18183-1 erforderliche Mindesthöhe von 300 mm. (siehe Abbildung 2 in den Anlagen)

Die in DIN 18183-1 genannten Anforderungen an die Konsole sind erfüllt.

Die Konsole ist konstruktiv mit drei Schrauben durch die zwei Lagen Gipskartonplatten an der Holztraverse befestigt. Den Anlagen wurden zur Verdeutlichung Bilder des Aufbaus hinzugefügt. (siehe Abbildungen 4 – 7)

### 3 Prüfmethoden

Über einen Prüfstempel mit einer Auflagefläche von 50x50 mm<sup>2</sup> wird die Kraft über die Konsole in vertikaler Richtung in den Probekörper eingeleitet. Der Mittelpunkt des Stempels hat 150 mm Abstand von der vorderen Gipskartonplatte und liegt mittig zwischen den beiden CW-Profilen (siehe Abbildung 1 in den Anlagen). Um lokalen Eindrücken des Prüfstempels in die Konsole vorzubeugen, wurde ein Flachstahlprofil (zwischen Stempel und Konsole gelegt. Der Stempel wirkt kraftgesteuert, mit einer Erhöhung um 15 N/s auf die Konsole. Die Prüfung wird bis zum Bruch des Probekörpers durchgeführt. Die Kraft und der Weg werden aufgezeichnet.

Als Prüfmaschine wird ein Zwick/Roell – Toni Technik Lastrahmen für Festigkeitsprüfungen mit einer 150 kN Kraftmessdose verwendet.

### 4 Prüfergebnisse

Eine Zusammenstellung der Ergebnisse der Maximalkraft ist in Tabelle 1 dargestellt. Darin sind die Mittelwerte von  $F_{max}$  der Varianten dargestellt, ermittelt für eine Wandlänge von 0,625 m und die Konsollast gemäß DIN 18183-1, normiert auf 1 m Wandlänge.

Die Ergebnisse sind in grafisch dargestellt. (siehe Abbildung 3 in den Anlagen) Die dort erkennbaren Lasteinbrüche resultieren aus Verschiebungen zwischen CW-Profilen und deren Befestigung. Diese Lasteinbrüche bedeuten keine Beschädigung der Prüfkörper und spielen in der tatsächlichen Einbausituation keine Rolle. Aufgrund der großen Anzahl der Lasteinbrüche ist es nicht möglich einen Punkt vor dem Erreichen von  $F_{max}$  zu identifizieren, welcher die Gebrauchstauglichkeitslast  $F_{ser}$  repräsentiert.

**Tabelle 1: Ergebnisse**

Probekörper	Einheit	Utipin 248 mm $F_{max}$
1	kN	7,513
2		7,640
3		7,391
4		7,330
5		7,442
Mittelwert $F_{max}$	kN	7,46
Konsollast	kN/m	11,94

## 5 Zusammenfassung

Gemäß DIN 18183-1:2009, 4.5.3.2 sind Konsollasten von 0,7 kN/m – 1,5 kN/m Wandlänge über besondere Teile, z. B. Traversen oder Tragständer, in die Unterkonstruktion einzuleiten.

Die untersuchte Holztraverse 21mm Sperrholz Utipin BFU100, C/C, 623x248mm erfüllt diese Anforderung.

Es wird darauf hingewiesen, dass gemäß DIN 18183, Kapitel 3.5.3.3, die Standsicherheit der Wand oder Vorsatzschale bei Lasten über 1,5 kN/m nach DIN 4103 Teil 1 nachgewiesen werden muss.



Dipl.-Ing. (FH) Florian Hulka  
Mechanische Prüfungen für Holz  
und Holzwerkstoffe



Dipl.-Ing. Harald Schwab  
Leiter der bauaufsichtlich  
anerkannten Prüf-,  
Überwachungs- und  
Zertifizierungsstelle

## 6 Anlagen

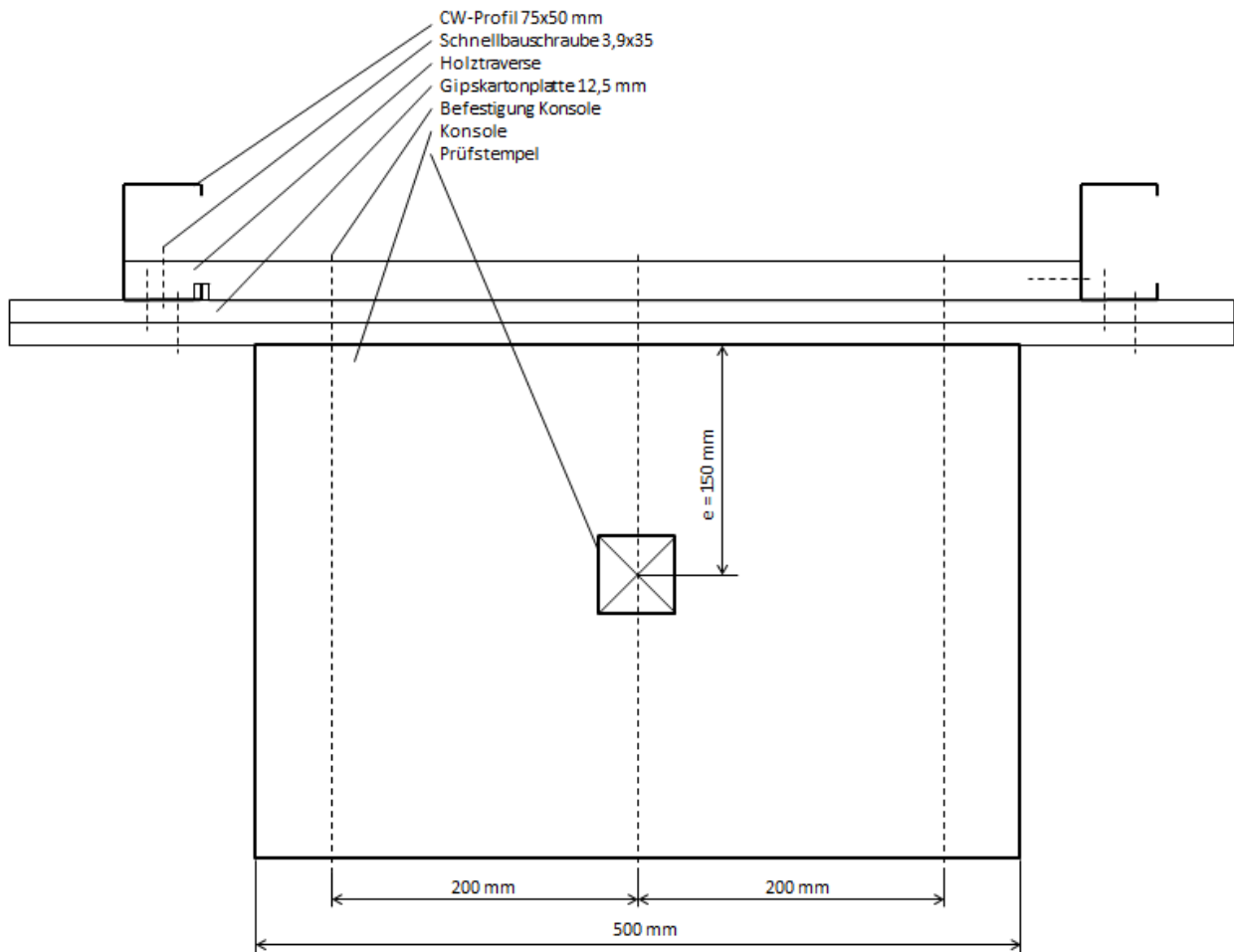


Abbildung 1: Prüfkörper Draufsicht

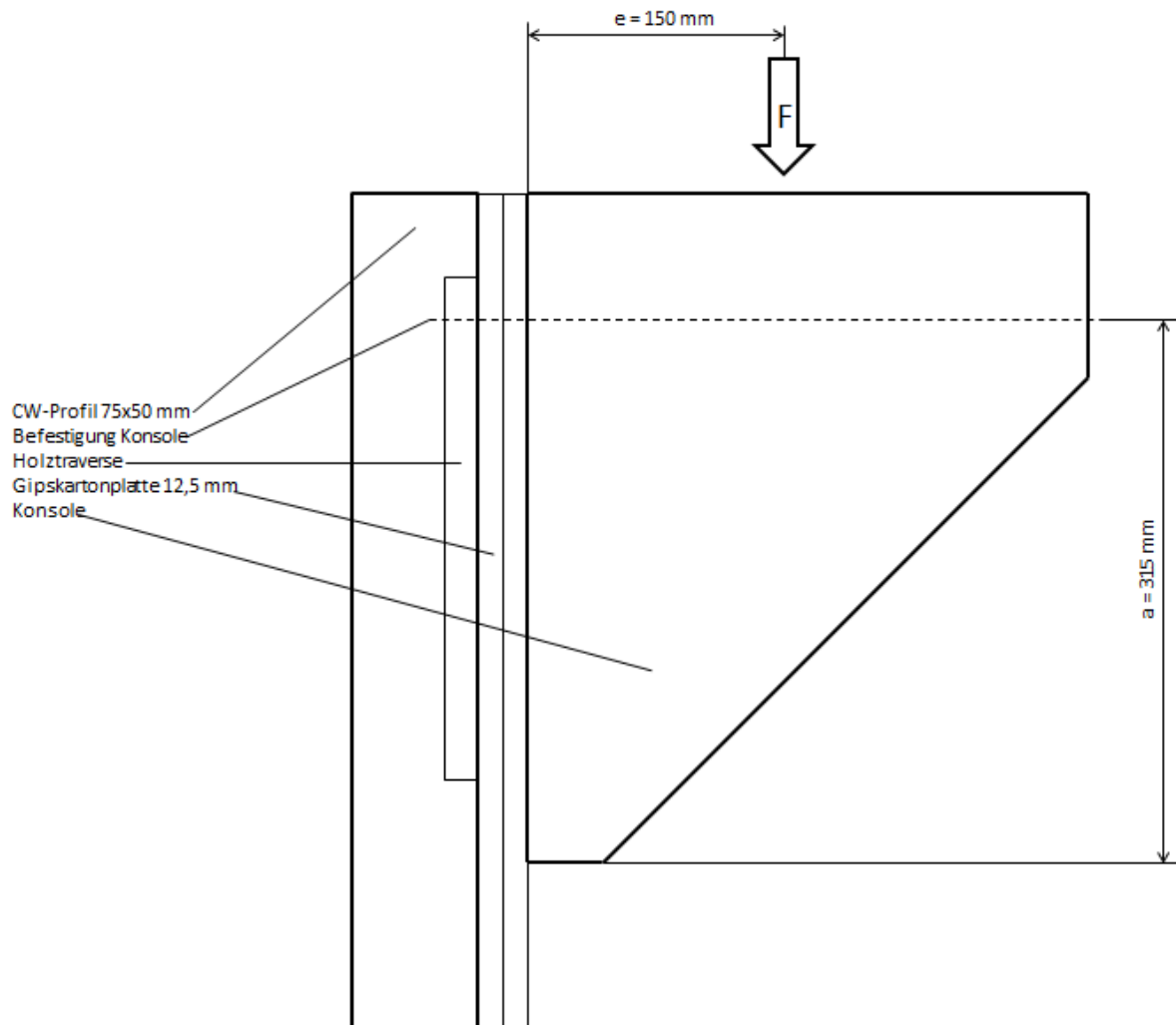
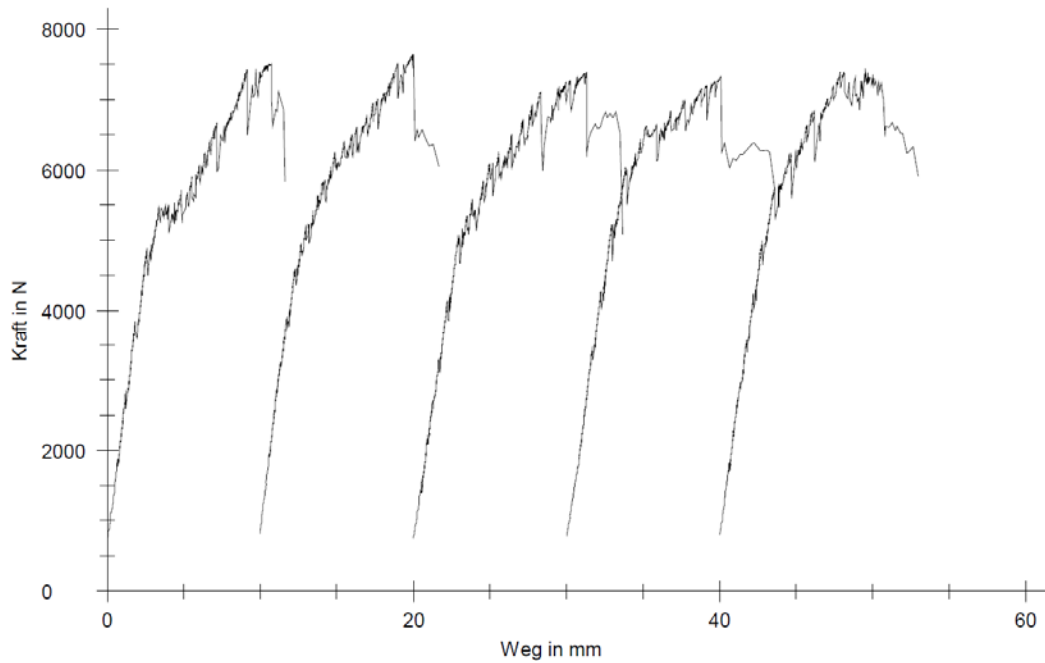
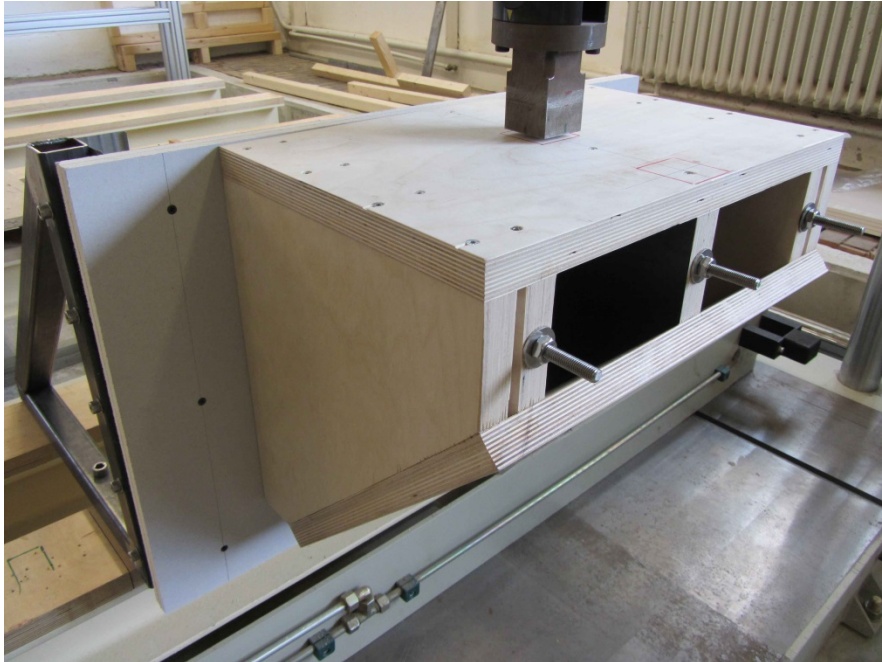


Abbildung 2: Prüfkörper Seitenansicht



**Abbildung 3: Kraft/Weg-Diagramm Utipin BFU100, C/C, 623x248mm**



**Abbildung 4 – Prüfaufbau Vorderseite**

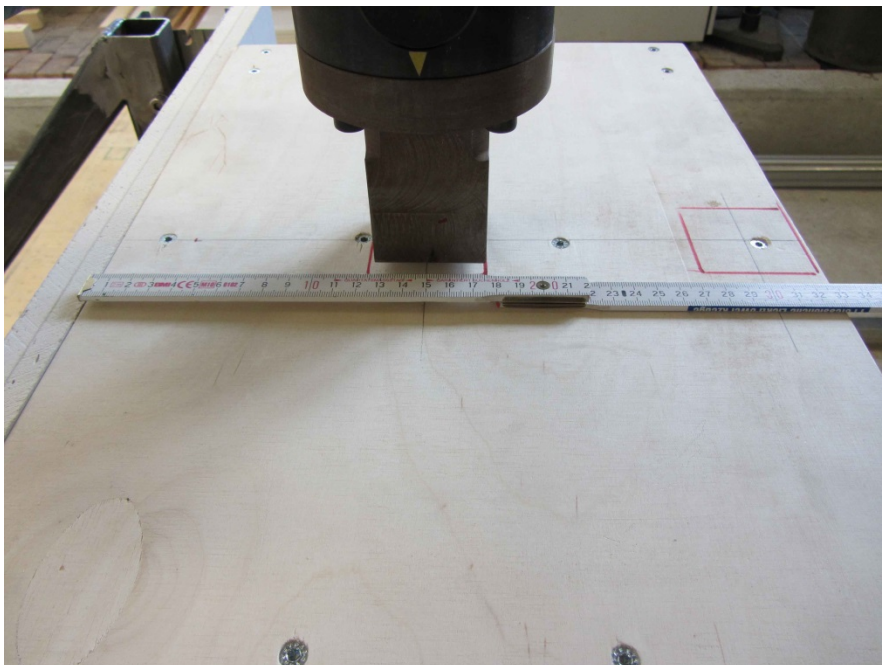


**Abbildung 5 - Prüfaufbau Rückseite**





**Abbildung 6 - Prüfaufbau - Nut/CW-Profil**



**Abbildung 7 - Prüfaufbau - Prüfstempel**